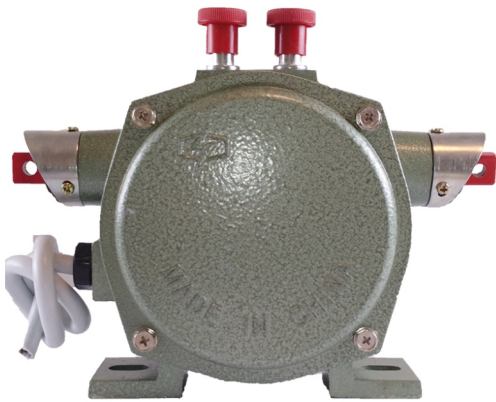


乐清市乾正电气有限公司制造

输送带保护装置

拉绳开关



产品说明书

■ 概述

广泛用于钢铁、水泥、电厂、矿山等具有带式输送机的厂矿，该产品安装在胶带输送机两侧，是用于胶带输送机紧急事故停机的一种保护开关，在开关操作距离内任何一点拉动钢丝绳，切断运行电路使全线停机，防止昂贵的输送带受损害以防止进一步的工矿事故和人生安全。

■ 工作原理

当胶带运输现场发生紧急事故时，拉动系在吊耳上的钢丝绳，使机内的滑块控制内部微动开关动作，发出停机信号。自动复位机型在松开钢丝绳后自动复位，手动复位机型需要操作复位限位杆方可复位。

■ 产品特点

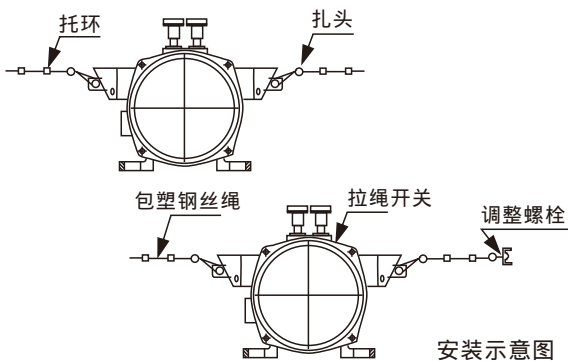
- 坚固的铸铝外壳、静电防腐涂装适应于恶劣工矿环境安装
- 防护标准IP65在恶劣环境也可使用
- 使用高性能的微动开关，耐久性卓越
- 可生产自动复位型产品

■ 技术规格

- 触点容量：2个SPDT 400V/10A
- 动作力：4~8 kg
- 防护等级：IP65
- 可靠性：50万次
- 环境温度：-30°C~+60°C
- 相对湿度：不大于85%



■ 举例安装示意



■ 应用范围

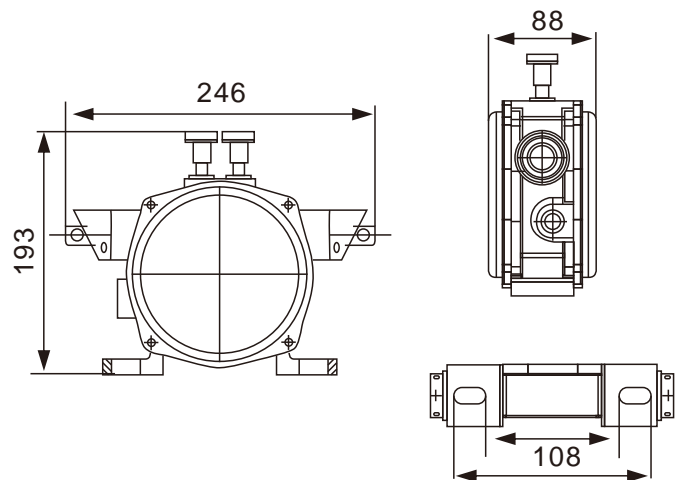
- 常规皮带输送机
- 斗式提升机
- 往复式输送机
- 轮船/装卸系统
- 板式给料输送机
- 水平给料系统

■ 安装与使用

- 开关平稳地安装在机架固定支架上
- 将钢丝绳系在两端拉环上，每侧绳不超过30米（有坡度时因当缩短）
- 拉绳动作力应适宜，以确保开关可靠复位
- 钢丝绳沿胶带平行方向设置，每3米加一吊环



■ 外形尺寸图



乐清市乾正电气有限公司
 YUEQING CITY QIANZHENG ELECTRIC CO., LTD.

手机：15325029950 19857772118
 地址：中国浙江乐清市柳市工业区
 网址：www.cnqzdq.com

乐清市乾正电气有限公司制造

输送带保护装置

拉绳开关



产品说明书

■ 概述

广泛用于钢铁、水泥、电厂、矿山等具有带式输送机的厂矿，该产品安装在胶带输送机两侧，是用于胶带输送机紧急事故停机的一种保护开关，在开关操作距离内任何一点拉动钢丝绳，切断运行电路使全线停机，防止昂贵的输送带受损害以防止进一步的工矿事故和人生安全。

■ 工作原理

当胶带运输现场发生紧急事故时，拉动系在吊耳上的钢丝绳，使机内的滑块控制内部微动开关动作，发出停机信号。自动复位机型在松开钢丝绳后自动复位，手动复位机型需要操作复位限位杆方可复位。

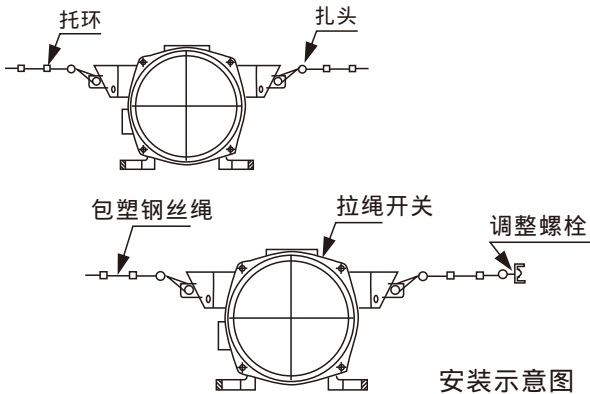
■ 产品特点

- 坚固的铸铝外壳、静电防腐涂装适应于恶劣工矿环境安装
- 防护标准IP65在恶劣环境也可使用
- 使用高性能的微动开关，耐久性卓越
- 可生产自动复位型产品

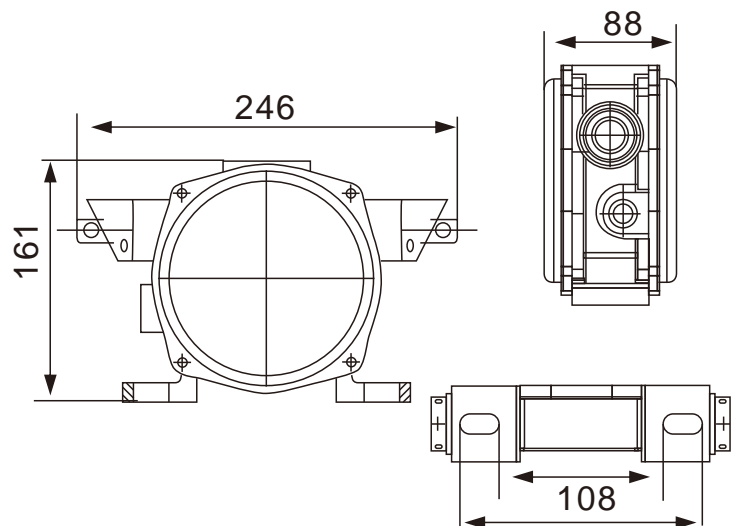
■ 技术规格

- 触点容量：2个SPDT 400V/10A
- 动作力：4~8 kg
- 防护等级：IP65
- 可靠性：50万次
- 环境温度：-30°C~+60°C
- 相对湿度：不大于85%

■ 举例安装示意



■ 外形尺寸图



应用范围

- 常规皮带输送机
- 斗式提升机
- 往复式输送机
- 轮船/装卸系统
- 板式给料输送机
- 水平给料系统

■ 安装与使用

- 开关平稳地安装在机架固定支架上
- 将钢丝绳系在两端拉环上，每侧绳不超过30米（有坡度时因当缩短）
- 拉绳动作力应适宜，以确保开关可靠复位
- 钢丝绳沿胶带平行方向设置，每3米加一吊环

乐清市乾正电气有限公司
 YUEQING CITY QIANZHENG ELECTRIC CO., LTD.

手机：15325029950 19857772118
 地址：中国浙江乐清市柳市工业区
 网址：www.cnqzdq.com